

Datablad

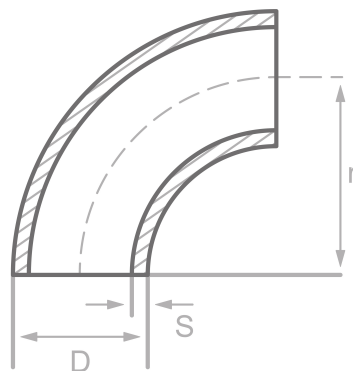
Beskrivning

Böj, DIN2605/EN10253-2-A-3D-90°,
P355NH, cert. EN10204/3.1

Huvuddata

Typ 3/LR, 168.30 x 5.00 mm

D	168.30 mm
S	5.00 mm
r	229.00 mm



Kemisk sammansättning (batchanalys) i % av massan

(Övre gräns om endast ett värde anges)

Kort namn: P355NH

Materialnr.: 1.0565

C	Si	Mn	P	S	Cr	Cu	Mo	Nb	Ni	Ti	V	Övrig
0.18	0.50	1.70	0.025	0.010	0.30	0.30	0.08	0.05	0.50	0.03	0.10	Al, N

Mekaniska egenskaper

Kort namn: P355NH

Materialnr.: 1.0565

Övre sträckgräns eller förlängninggr. reH eller Rp0,2 min för vägg tjocklekar T i mm, N/mm ² vid rumstemperatur		Draghållfasthet Rm f. vägg tjocklek. T i mm, N/mm ² vid rumstemperatur		Förlängning A i rumstemperatur, min.%		Minsta påverkan KV i J	
T ≤ 16	16 < T ≤ 60	T ≤ 16	16 < T ≤ 60	Längs	Tvårs	Längs	Tvårs
355	345	490-650	490-630	22	20	55	39

Ursprung: EN 10253, DIN 17175, DIN 2528, DIN 1629, Stahlschlüssel, ASTM