

Datablad

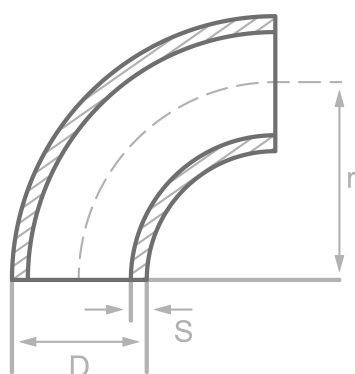
Beskrivning

Böj, DIN2605/EN10253-2-A-3D-90°,
P355NH, cert. EN10204/3.1

Huvuddata

Typ 3/LR, 42.40 x 6.30 mm

| | |
|---|----------|
| D | 42.40 mm |
| S | 6.30 mm |
| r | 48.00 mm |



Kemisk sammansättning (batchanalys) i % av massan

(Övre gräns om endast ett värde anges)

Kort namn: P355NH

Materialnr.: 1.0565

| C | Si | Mn | P | S | Cr | Cu | Mo | Nb | Ni | Ti | V | Övrig |
|------|------|------|-------|-------|------|------|------|------|------|------|------|-------|
| 0.18 | 0.50 | 1.70 | 0.025 | 0.010 | 0.30 | 0.30 | 0.08 | 0.05 | 0.50 | 0.03 | 0.10 | Al, N |

Mekaniska egenskaper

Kort namn: P355NH

Materialnr.: 1.0565

| Övre sträckgräns eller förlängninggr. reH eller Rp0,2 min för vägg tjocklekar T i mm, N/mm2 vid rumstemperatur | | Draghållfasthet Rm f. vägg tjocklek. T i mm, N/mm2 vid rumstemperatur | | Förlängning A i rumstemperatur, min.% | | Minsta påverkan KV i J | |
|--|-------------|---|-------------|---------------------------------------|-------|------------------------|-------|
| T ≤ 16 | 16 < T ≤ 60 | T ≤ 16 | 16 < T ≤ 60 | Längs | Tvärs | Längs | Tvärs |
| 355 | 345 | 490-650 | 490-630 | 22 | 20 | 55 | 39 |

Ursprung: EN 10253, DIN 17175, DIN 2528, DIN 1629, Stahlschlüssel, ASTM