

Datablad

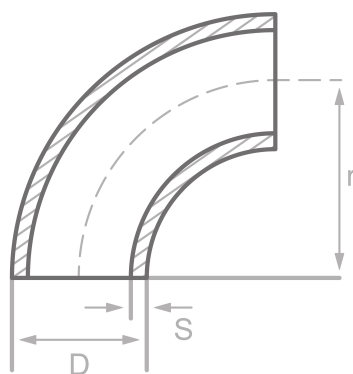
Beskrivning

Böj, ANSI/ASME B16.9, LR, 90°,
ASTM A234 WPB, cert. EN10204/3.1

Huvuddata

Typ 3/LR, 1" s.160

D	33.70 mm
S	6.35 mm
r	38.00 mm



Kemisk sammansättning (batchanalys) i % av massan

(Övre gräns om endast ett värde anges)

Kort namn: WPB

Materialnr.: ----

C	Si	Mn	P	S	Cr	Cu	Mo	Nb	Ni	Ti	V	Övrig
0.30	0.10	1.06	0.048	0.058	0.40	0.40	0.15		0.40		0.08	

Mekaniska egenskaper

Kort namn: WPB

Materialnr.: ----

Övre sträckgräns eller förlängninggr. reH eller Rp0,2 min för vägg tjocklekar T i mm, N/mm2 vid rumstemperatur		Draghållfasthet Rm f. vägg tjocklek. T i mm, N/mm2 vid rumstemperatur		Förlängning A i rumstemperatur, min.%		Minsta påverkan KV i J	
T ≤ 16	16 < T ≤ 60	T ≤ 16	16 < T ≤ 60	Längs	Tvärs	Längs	Tvärs
240	240	min. 415	min. 415	30	17		

Ursprung: EN 10253, DIN 17175, DIN 2528, DIN 1629, Stahlschlüssel, ASTM