

# Datablad

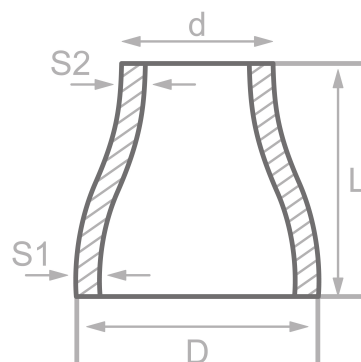
## Beskrivning

Koncentrisk kona, ANSI/ASME B16.9,  
ASTM A234 WPB, cert. EN10204/3.1

## Huvuddata

2 1/2" xs / 1" xs

D	73.00 mm
S1	7.01 mm
d	33.70 mm
S2	4.55 mm
L	90.00 mm



## Kemisk sammansättning (batchanalys) i % av massan

(Övre gräns om endast ett värde anges)

Kort namn: WPB

Materialnr.: ----

C	Si	Mn	P	S	Cr	Cu	Mo	Nb	Ni	Ti	V	Övrig
0.30	0.10	1.06	0.048	0.058	0.40	0.40	0.15		0.40		0.08	

## Mekaniska egenskaper

Kort namn: WPB

Materialnr.: ----

Övre sträckgräns eller förlängninggr. reH eller Rp0,2 min för vägg tjocklekar T i mm, N/mm <sup>2</sup> vid rumstemperatur		Draghållfasthet Rm f. vägg tjocklek. T i mm, N/mm <sup>2</sup> vid rumstemperatur		Förlängning A i rumstemperatur, min.%		Minsta påverkan KV i J	
T ≤ 16	16 < T ≤ 60	T ≤ 16	16 < T ≤ 60	Längs	Tvärs	Längs	Tvärs
240	240	min. 415	min. 415	30	17		

Ursprung: EN 10253, DIN 17175, DIN 2528, DIN 1629, Stahlschlüssel, ASTM