

Datablad

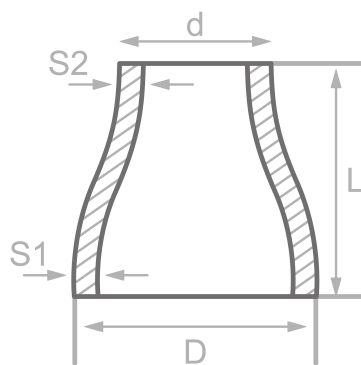
Beskrivning

Koncentrisk kona, DIN2616/EN10253-1
ST37.0, cert. [Abn

Huvuddata

60.30 x 2.90 / 48.30 x 2.60 mm

D	60.30 mm
S1	2.90 mm
d	48.30 mm
S2	2.60 mm
L	76.00 mm



Kemisk sammansättning (batchanalys) i % av massan

(Övre gräns om endast ett värde anges)

Kort namn: ST37.0

Materialnr.: 1.0254

C	Si	Mn	P	S	Cr	Cu	Mo	Nb	Ni	Ti	V	Övrig
0.16	0.35	1.20	0.025	0.020	0.30	0.30	0.08	0.01	0.30	0.04	0.02	

Mekaniska egenskaper

Kort namn: ST37.0

Materialnr.: 1.0254

Övre sträckgräns eller förlängninggr. reH eller Rp0,2 min för vägg tjocklekar T i mm, N/mm ² vid rumstemperatur		Draghållfasthet Rm f. vägg tjocklek. T i mm, N/mm ² vid rumstemperatur		Förlängning A i rumstemperatur, min.%		Minsta påverkan KV i J	
T ≤ 16	16 < T ≤ 60	T ≤ 16	16 < T ≤ 60	Längs	Tvårs	Längs	Tvårs
235	225	350-480	350-480	25	23		

Ursprung: EN 10253, DIN 17175, DIN 2528, DIN 1629, Stahlschlüssel, ASTM