

# Datablad

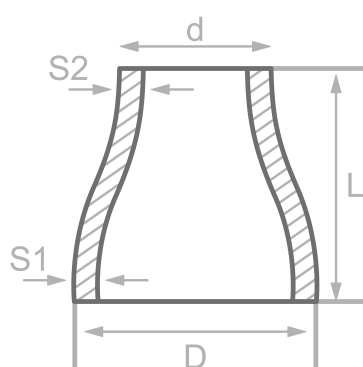
## Beskrivning

Koncentrisk kona, DIN2616/EN10253-2  
-B, P235GH, cert. EN10204/3.1

## Huvuddata

457.20 x 10.00 / 406.40 x 8.80

D	457.20 mm
S1	10.00 mm
d	406.40 mm
S2	8.80 mm
L	381.00 mm



## Kemisk sammansättning (batchanalys) i % av massan

(Övre gräns om endast ett värde anges)

Kort namn: P235GH

Materialnr.: 1.0345

C	Si	Mn	P	S	Cr	Cu	Mo	Nb	Ni	Ti	V	Övrig
0.16	0.35	1.20	0.025	0.020	0.30	0.30	0.08	0.01	0.30	0.04	0.02	Al

## Mekaniska egenskaper

Kort namn: P235GH

Materialnr.: 1.0345

Övre sträckgräns eller förlängninggr. reH eller Rp0,2 min för vägg tjocklekar T i mm, N/mm2 vid rumstemperatur		Draghållfasthet Rm f. vägg tjocklek. T i mm, N/mm2 vid rumstemperatur		Förlängning A i rumstemperatur, min.%		Minsta påverkan KV i J	
T ≤ 16	16 < T ≤ 60	T ≤ 16	16 < T ≤ 60	Längs	Tvårs	Längs	Tvårs
235	225	360-500	360-500	25	23	40	27

Ursprung: EN 10253, DIN 17175, DIN 2528, DIN 1629, Stahlschlüssel, ASTM