

Datablad

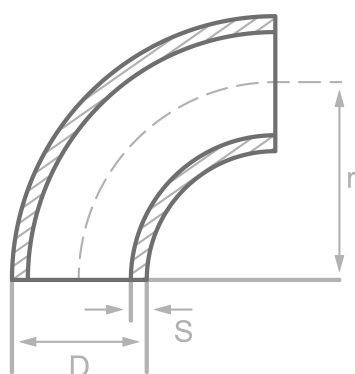
Beskrivelse

Bojning, DIN2605/EN10253-2-A-3D,
90°, 16Mo3, cert. EN10204/3.1

Hoveddata

Type 3/LR, 76.10 x 4.50 mm

D	76.10 mm
S	4.50 mm
r	95.00 mm



Kemisk sammensætning (smelteanalyse) i % af massen

(Ovre grænse, hvis kun en værdi er angivet)

Kort navn: 16Mo3

Materiale nr.: 1.5415

C	Si	Mn	P	S	Cr	Cu	Mo	Nb	Ni	Ti	V	Mere
0.20	0.35	0.90	0.025	0.020	0.30	0.30	0.35		0.30			Al

Mekaniske egenskaber

Kort navn: 16Mo3

Materiale nr.: 1.5415

Ovre flydegrænse eller flydegrænse reH eller Rp0,2 min for godstykkelser T i mm, N/mm ² ved stuetemperatur		Trækstyrke Rm for vægtykkelser T i mm, N/mm ² ved stuetemperatur		Forlængel. A ved stuetemperatur, min.%		Minim. indvirkning arbejde KV in J	
T ≤ 16	16 < T ≤ 60	T ≤ 16	16 < T ≤ 60	Laengd.	Tvaerg.	Laengd.	Tvaerg.
280	270	450-600	450-600	22	20		

Tilskrivning: EN 10253, DIN 17175, DIN 2528, DIN 1629, Stahlschlüssel, ASTM