

Datablad

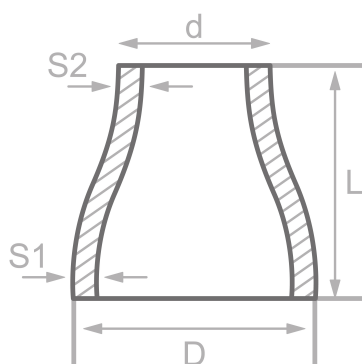
Beskrivelse

Konc. konus, DIN2616/EN10253-2-B,
16Mo3, cert. EN10204/3.1

Hoveddata

273.00 x 12.50 / 114.30 x 8.80

| | |
|----|-----------|
| D | 273.00 mm |
| S1 | 12.50 mm |
| d | 114.30 mm |
| S2 | 8.80 mm |
| L | 178.00 mm |



Kemisk sammensætning (smelteanalyse) i % af massen

(Ovre grænse, hvis kun en værdi er angivet)

Kort navn: 16Mo3

Materiale nr.: 1.5415

| C | Si | Mn | P | S | Cr | Cu | Mo | Nb | Ni | Ti | V | Mere |
|------|------|------|-------|-------|------|------|------|----|------|----|---|------|
| 0.20 | 0.35 | 0.90 | 0.025 | 0.020 | 0.30 | 0.30 | 0.35 | | 0.30 | | | Al |

Mekaniske egenskaber

Kort navn: 16Mo3

Materiale nr.: 1.5415

| Ovre flydegrænse eller flydegrænse reH eller Rp0,2 min for godstykkelser T i mm, N/mm ² ved stuetemperatur | | Trækstyrke Rm for vægtykkelser T i mm, N/mm ² ved stuetemperatur | | Forlængel. A ved stuetemperatur, min.% | | Minim. indvirkning arbejde KV in J | |
|---|-------------|---|-------------|--|---------|------------------------------------|---------|
| T ≤ 16 | 16 < T ≤ 60 | T ≤ 16 | 16 < T ≤ 60 | Laengd. | Tvaerg. | Laengd. | Tvaerg. |
| 280 | 270 | 450-600 | 450-600 | 22 | 20 | | |

Tilskrivning: EN 10253, DIN 17175, DIN 2528, DIN 1629, Stahlschlüssel, ASTM