

Datablad

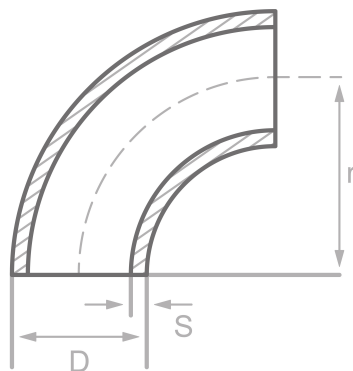
Beskrivelse

Bojning, DIN2605/EN10253-2-A-3D,
90°, P355NH, cert. EN10204/3.1

Hoveddata

Type 3/LR, 88.90 x 5.60 mm

D	88.90 mm
S	5.60 mm
r	114.00 mm



Kemisk sammensætning (smelteanalyse) i % af massen

(Ovre grænse, hvis kun en værdi er angivet)

Kort navn: P355NH

Materiale nr.: 1.0565

C	Si	Mn	P	S	Cr	Cu	Mo	Nb	Ni	Ti	V	Mere
0.18	0.50	1.70	0.025	0.010	0.30	0.30	0.08	0.05	0.50	0.03	0.10	Al, N

Mekaniske egenskaber

Kort navn: P355NH

Materiale nr.: 1.0565

Ovre flydegrænse eller flydegrænse reH eller Rp0,2 min for godstykkelser T i mm, N/mm ² ved stuetemperatur		Trækstyrke Rm for vægtykkelser T i mm, N/mm ² ved stuetemperatur		Forlængel. A ved stuetemperatur, min.%		Minim. indvirkning arbejde KV in J	
T ≤ 16	16 < T ≤ 60	T ≤ 16	16 < T ≤ 60	Laengd.	Tvaerg.	Laengd.	Tvaerg.
355	345	490-650	490-630	22	20	55	39

Tilskrivning: EN 10253, DIN 17175, DIN 2528, DIN 1629, Stahlschlüssel, ASTM