

Datablad

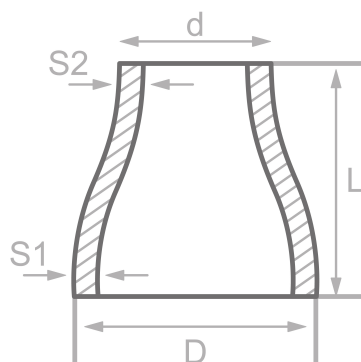
Beskrivelse

Konc. konus, ANSI/ASME B16.9,
ASTM A234WPB, cert. EN10204/3.1

Hoveddata

2 1/2" xs / 1" xs

| | |
|----|----------|
| D | 73.00 mm |
| S1 | 7.01 mm |
| d | 33.70 mm |
| S2 | 4.55 mm |
| L | 90.00 mm |



Kemisk sammensætning (smelteanalyse) i % af massen

(Ovre grænse, hvis kun en værdi er angivet)

Kort navn: WPB

Materiale nr.: ----

| C | Si | Mn | P | S | Cr | Cu | Mo | Nb | Ni | Ti | V | Mere |
|------|------|------|-------|-------|------|------|------|----|------|----|------|------|
| 0.30 | 0.10 | 1.06 | 0.048 | 0.058 | 0.40 | 0.40 | 0.15 | | 0.40 | | 0.08 | |

Mekaniske egenskaber

Kort navn: WPB

Materiale nr.: ----

| Ovre flydegrænse eller flydegrænse reH eller Rp0,2 min for godstykkelser T i mm, N/mm ² ved stuetemperatur | | Trækstyrke Rm for vægtykkelser T i mm, N/mm ² ved stuetemperatur | | Forlængel. A ved stuetemperatur, min.% | | Minim. indvirkning arbejde KV in J | |
|---|-------------|---|-------------|--|---------|------------------------------------|---------|
| T ≤ 16 | 16 < T ≤ 60 | T ≤ 16 | 16 < T ≤ 60 | Laengd. | Tvaerg. | Laengd. | Tvaerg. |
| 240 | 240 | min. 415 | min. 415 | 30 | 17 | | |

Tilskrivning: EN 10253, DIN 17175, DIN 2528, DIN 1629, Stahlschlüssel, ASTM