

# Datablad

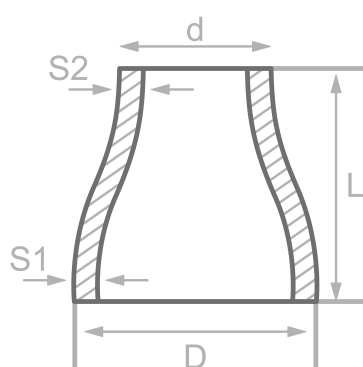
## Beskrivelse

Konc. konus, ANSI/ASME B16.9,  
ASTM A234WPB, cert. EN10204/3.1

## Hoveddata

4" std / 1 1/2" std

D	114.30 mm
S1	6.02 mm
d	48.30 mm
S2	3.68 mm
L	100.00 mm



## Kemisk sammensætning (smelteanalyse) i % af massen

(Ovre grænse, hvis kun en værdi er angivet)

Kort navn: WPB

Materiale nr.: ----

C	Si	Mn	P	S	Cr	Cu	Mo	Nb	Ni	Ti	V	Mere
0.30	0.10	1.06	0.048	0.058	0.40	0.40	0.15		0.40		0.08	

## Mekaniske egenskaber

Kort navn: WPB

Materiale nr.: ----

Ovre flydegrænse eller flydegrænse reH eller Rp0,2 min for godstykkelser T i mm, N/mm <sup>2</sup> ved stuetemperatur		Trækstyrke Rm for vægtykkelser T i mm, N/mm <sup>2</sup> ved stuetemperatur		Forlængel. A ved stuetemperatur, min.%		Minim. indvirkning arbejde KV in J	
T ≤ 16	16 < T ≤ 60	T ≤ 16	16 < T ≤ 60	Laengd.	Tvaerg.	Laengd.	Tvaerg.
240	240	min. 415	min. 415	30	17		

Tilskrivning: EN 10253, DIN 17175, DIN 2528, DIN 1629, Stahlschlüssel, ASTM