

# Datablad

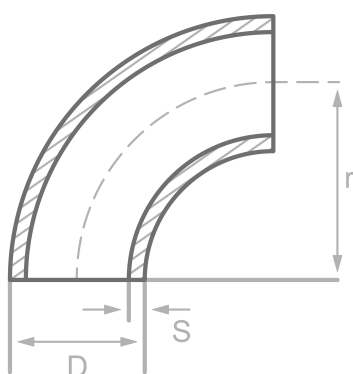
## Beskrivelse

Bojning, DIN2605/EN10253-1-3D,  
90°, ST37.0, cert. ohne

## Hoveddata

Type 3/LR, 63.50 x 2.90 mm

D	63.50 mm
S	2.90 mm
r	82.50 mm



## Kemisk sammensætning (smelteanalyse) i % af massen

(Ovre grænse, hvis kun en værdi er angivet)

Kort navn: ST37.0

Materiale nr.: 1.0254

C	Si	Mn	P	S	Cr	Cu	Mo	Nb	Ni	Ti	V	Mere
0.16	0.35	1.20	0.025	0.020	0.30	0.30	0.08	0.01	0.30	0.04	0.02	

## Mekaniske egenskaber

Kort navn: ST37.0

Materiale nr.: 1.0254

Ovre flydegrænse eller flydegrænse reH eller Rp0,2 min for godstykkelser T i mm, N/mm <sup>2</sup> ved stuetemperatur		Trækstyrke Rm for vægtykkelser T i mm, N/mm <sup>2</sup> ved stuetemperatur		Forlængel. A ved stuetemperatur, min.%		Minim. indvirkning arbejde KV in J	
T ≤ 16	16 < T ≤ 60	T ≤ 16	16 < T ≤ 60	Laengd.	Tvaerg.	Laengd.	Tvaerg.
235	225	350-480	350-480	25	23		

Tilskrivning: EN 10253, DIN 17175, DIN 2528, DIN 1629, Stahlschlüssel, ASTM