

Datablad

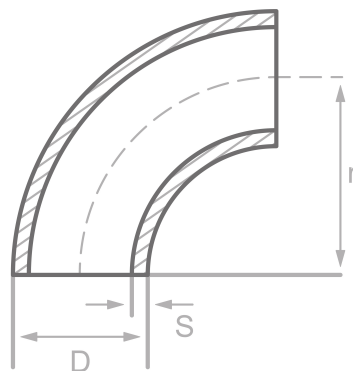
Beskrivelse

Bojning, DIN2605/EN10253-1-3D,
90°, ST 35, cert. ohne

Hoveddata

Type 3/LR, 70.00 x 5.00 mm

D	70.00 mm
S	5.00 mm
r	92.00 mm



Kemisk sammensætning (smelteanalyse) i % af massen

(Ovre grænse, hvis kun en værdi er angivet)

Kort navn: ST 35

Materiale nr.: 1.0308

C	Si	Mn	P	S	Cr	Cu	Mo	Nb	Ni	Ti	V	Mere
0.17	0.35	1.20	0.025	0.025								

Mekaniske egenskaber

Kort navn: ST 35

Materiale nr.: 1.0308

Ovre flydegrænse eller flydegrænse reH eller Rp0,2 min for godstykkelser T i mm, N/mm ² ved stuetemperatur		Trækstyrke Rm for vægtykkelser T i mm, N/mm ² ved stuetemperatur		Forlængel. A ved stuetemperatur, min.%		Minim. indvirkning arbejde KV in J	
T ≤ 16	16 < T ≤ 60	T ≤ 16	16 < T ≤ 60	Laengd.	Tvaerg.	Laengd.	Tvaerg.
235	225	343-441	343-441	25			

Tilskrivning: EN 10253, DIN 17175, DIN 2528, DIN 1629, Stahlschlüssel, ASTM