

Datablad

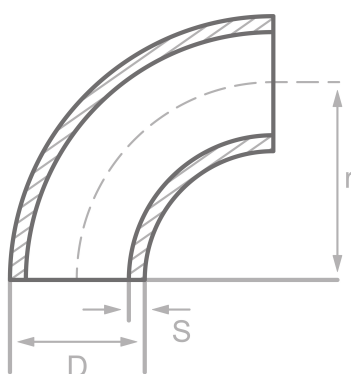
Beskrivelse

Svejste bojninger, DIN2605/
EN10253-2-A-3D-90°, P235TR2W,
cert. EN10204/2.2

Hoveddata

Type 3/LR , 101.60 x 3.60 mm

D	101.60 mm
S	3.60 mm
r	133.50 mm



Kemisk sammensætning (smelteanalyse) i % af massen

(Ovre grænse, hvis kun en værdi er angivet)

Kort navn: P235TR2W

Materiale nr.: 1.0254

C	Si	Mn	P	S	Cr	Cu	Mo	Nb	Ni	Ti	V	Mere
0.16	0.35	1.20	0.025	0.020	0.30	0.30	0.08	0.01	0.30	0.04	0.02	

Mekaniske egenskaber

Kort navn: P235TR2W

Materiale nr.: 1.0254

Ovre flydegrænse eller flydegrænse reH eller Rp0,2 min for godstykkelse T i mm, N/mm2 ved stuetemperatur		Trækstyrke Rm for vægtykkelse T i mm, N/mm2 ved stuetemperatur		Forlængel. A ved stuetemperatur, min.%		Minim. indvirkning arbejde KV in J	
T<=16	16<T<=60	T<=16	16<T<=60	Laengd.	Tvaerg.	Laengd.	Tvaerg.
235	225	360-500	360-500	25	23	40	27

Tilskrivning: EN 10253, DIN 17175, DIN 2528, DIN 1629, Stahlschlüssel, ASTM