

Datablad

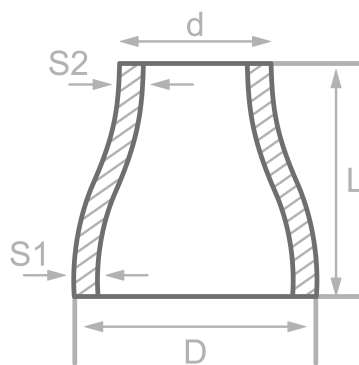
Beskrivelse

Konc. konus, DIN2616/EN10253-1
ST37.0, cert. 2.2

Hoveddata

60.30 x 2.90 / 48.30 x 2.60 mm

D	60.30 mm
S1	2.90 mm
d	48.30 mm
S2	2.60 mm
L	76.00 mm



Kemisk sammensætning (smelteanalyse) i % af massen

(Ovre grænse, hvis kun en værdi er angivet)

Kort navn: ST37.0

Materiale nr.: 1.0254

C	Si	Mn	P	S	Cr	Cu	Mo	Nb	Ni	Ti	V	Mere
0.16	0.35	1.20	0.025	0.020	0.30	0.30	0.08	0.01	0.30	0.04	0.02	

Mekaniske egenskaber

Kort navn: ST37.0

Materiale nr.: 1.0254

Ovre flydegrænse eller flydegrænse reH eller Rp0,2 min for godstykkelser T i mm, N/mm ² ved stuetemperatur		Trækstyrke Rm for vægtykkelser T i mm, N/mm ² ved stuetemperatur		Forlængel. A ved stuetemperatur, min.%		Minim. indvirkning arbejde KV in J	
T ≤ 16	16 < T ≤ 60	T ≤ 16	16 < T ≤ 60	Laengd.	Tvaerg.	Laengd.	Tvaerg.
235	225	350-480	350-480	25	23		

Tilskrivning: EN 10253, DIN 17175, DIN 2528, DIN 1629, Stahlschlüssel, ASTM