

Datablad

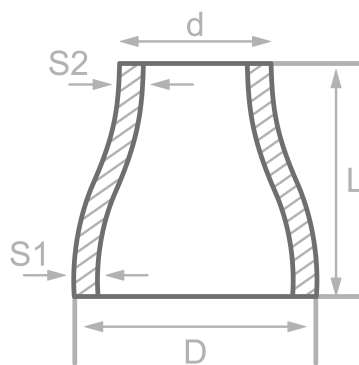
Beskrivelse

Konc. konus, DIN2616/EN10253-2-B,
St35.8/l, cert. EN10204/3.1C GL

Hoveddata

42.40 x 2.60 / 26.90 x 2.30 mm

D	42.40 mm
S1	2.60 mm
d	26.90 mm
S2	2.30 mm
L	50.00 mm



Kemisk sammensætning (smelteanalyse) i % af massen

(Ovre grænse, hvis kun en værdi er angivet)

Kort navn: St35.8/l

Materiale nr.: 1.0305

C	Si	Mn	P	S	Cr	Cu	Mo	Nb	Ni	Ti	V	Mere
0.17	0.35	0.80	0.040	0.040								

Mekaniske egenskaber

Kort navn: St35.8/l

Materiale nr.: 1.0305

Ovre flydegrænse eller flydegrænse reH eller Rp0,2 min for godstykkelser T i mm, N/mm ² ved stuetemperatur		Trækstyrke Rm for vægtykkelser T i mm, N/mm ² ved stuetemperatur		Forlængel. A ved stuetemperatur, min.%		Minim. indvirkning arbejde KV in J	
T ≤ 16	16 < T ≤ 60	T ≤ 16	16 < T ≤ 60	Laengd.	Tvaerg.	Laengd.	Tvaerg.
235	225	360-480	360-480	25	23		34

Tilskrivning: EN 10253, DIN 17175, DIN 2528, DIN 1629, Stahlschlüssel, ASTM