

# Danych

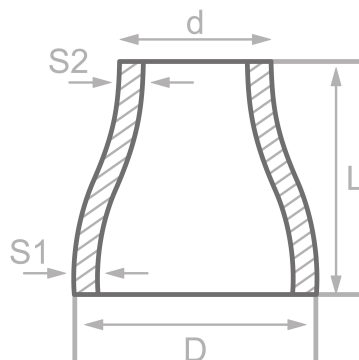
## Opis

Redukcja symetryczna, DIN2616/  
EN10253-2-B, 16Mo3,  
cert. EN10204/3.1

## Głów. dane

88.90 x 5.60 / 60.30 x 4.00 mm

D	88.90 mm
S1	5.60 mm
d	60.30 mm
S2	4.00 mm
L	90.00 mm



## Skład chemiczny (analiza stopu) w % wagowo

(Górny limit, jeżeli podano tylko jedna wartość)

Nazwa: 16Mo3

Numer mat.: 1.5415

C	Si	Mn	P	S	Cr	Cu	Mo	Nb	Ni	Ti	V	Inna
0.20	0.35	0.90	0.025	0.020	0.30	0.30	0.35		0.30			Al

## Właściwości mechaniczne

Nazwa: 16Mo3

Numer mat.: 1.5415

Górna granica lub granica plastyczności reH lub Rp0.2 min dla grubości ścianek T w mm, N/mm <sup>2</sup> w temperaturze		Wytrzymałość Rm dla grubości T w mm, N/mm <sup>2</sup> w temperaturze pok.		Wydłużenie A w pok.-temperatura, min.%		Min. praca z nacięciem KV w J	
T ≤ 16	16 < T ≤ 60	T ≤ 16	16 < T ≤ 60	Wzdłuż	Krzyż	Wzdłuż	Krzyż
280	270	450-600	450-600	22	20		

Źródła: EN 10253, DIN 17175, DIN 2528, DIN 1629, Stahlschlüssel, ASTM