

# Danych

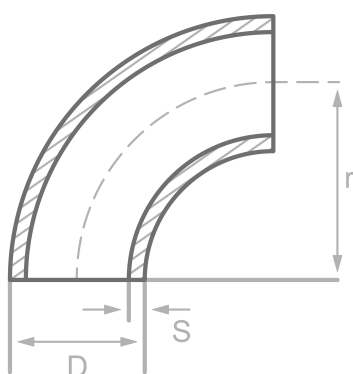
## Opis

Kolano hamb., DIN2605/EN10253-2-A  
3D-90°, P355NH, cert. EN10204/3.1

## Głów. dane

Typ 3/LR, 219.10 x 6.30 mm

D	219.10 mm
S	6.30 mm
r	305.00 mm



## Skład chemiczny (analiza stopu) w % wagowo

(Górny limit, jeżeli podano tylko jedną wartość)

Nazwa: P355NH

Numer mat.: 1.0565

C	Si	Mn	P	S	Cr	Cu	Mo	Nb	Ni	Ti	V	Inna
0.18	0.50	1.70	0.025	0.010	0.30	0.30	0.08	0.05	0.50	0.03	0.10	Al. N

## Właściwości mechaniczne

Nazwa: P355NH

Numer mat.: 1.0565

Górna granica lub granica plastyczności reH lub Rp0.2 min dla grubości ścianek T w mm, N/mm <sup>2</sup> w temperaturze		Wytrzymałość Rm dla grubości T w mm, N/mm <sup>2</sup> w temperaturze pok.		Wydłużenie A w pok.-temperatura, min.%		Min. praca z nacięciem KV w J	
T ≤ 16	16 < T ≤ 60	T ≤ 16	16 < T ≤ 60	Wzdłuż	Krzyż	Wzdłuż	Krzyż
355	345	490-650	490-630	22	20	55	39

Źródła: EN 10253, DIN 17175, DIN 2528, DIN 1629, Stahlschlüssel, ASTM