

Danych

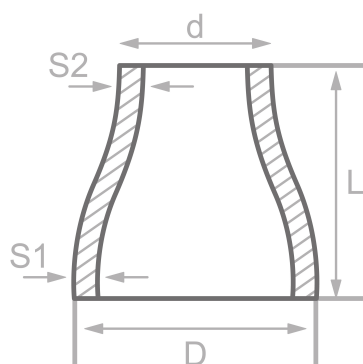
Opis

Redukcja symetryczna, DIN2616/
EN10253-1, S235, cert. 2.2

Głów. dane

48.30 x 2.60 / 33.70 x 2.60 mm

D	48.30 mm
S1	2.60 mm
d	33.70 mm
S2	2.60 mm
L	55.00 mm



Skład chemiczny (analiza stopu) w % wagowo

(Górny limit, jeżeli podano tylko jedna wartość)

Nazwa: S235

Numer mat.: 1.0037

C	Si	Mn	P	S	Cr	Cu	Mo	Nb	Ni	Ti	V	Inna
0.17		1.40	0.045	0.045								N

Właściwości mechaniczne

Nazwa: S235

Numer mat.: 1.0037

Górna granica lub granica plastyczności reH lub Rp0.2 min dla grubości ścianek T w mm, N/mm ² w temperaturze		Wytrzymałość Rm dla grubości T w mm, N/mm ² w temperaturze pok.		Wydłużenie A w pok.-temperatura, min.%		Min. praca z nacięciem KV w J	
T ≤ 16	16 < T ≤ 60	T ≤ 16	16 < T ≤ 60	Wzdłuż	Krzyż	Wzdłuż	Krzyż
235	225	360-500	360-500	25	25		

Źródła: EN 10253, DIN 17175, DIN 2528, DIN 1629, Stahlschlüssel, ASTM