

Danych

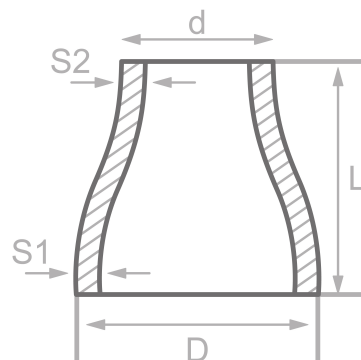
Opis

Redukcja symetryczna, ANSI/
ASME B16.9, ASTM A234 WPB,
cert. EN10204/3.1

Głów. dane

4" xxs / 2" xxs

| | |
|----|-----------|
| D | 114.30 mm |
| S1 | 17.12 mm |
| d | 60.30 mm |
| S2 | 11.07 mm |
| L | 100.00 mm |



Skład chemiczny (analiza stopu) w % wagowo

(Górny limit, jeżeli podano tylko jedna wartość)

Nazwa: WPB

Numer mat.: ----

| C | Si | Mn | P | S | Cr | Cu | Mo | Nb | Ni | Ti | V | Inna |
|------|------|------|-------|-------|------|------|------|----|------|----|------|------|
| 0.30 | 0.10 | 1.06 | 0.048 | 0.058 | 0.40 | 0.40 | 0.15 | | 0.40 | | 0.08 | |

Właściwości mechaniczne

Nazwa: WPB

Numer mat.: ----

| Górna granica lub granica plastyczności reH lub Rp0.2 min dla grubości ścianek T w mm, N/mm ² w temperaturze | | Wytrzymałość Rm dla grubości T w mm, N/mm ² w temperaturze pok. | | Wydłużenie A w pok.-temperatura, min.% | | Min. praca z nacięciem KV w J | |
|---|-------------|--|-------------|--|-------|-------------------------------|-------|
| T ≤ 16 | 16 < T ≤ 60 | T ≤ 16 | 16 < T ≤ 60 | Wzdłuż | Krzyż | Wzdłuż | Krzyż |
| 240 | 240 | min. 415 | min. 415 | 30 | 17 | | |

Źródła: EN 10253, DIN 17175, DIN 2528, DIN 1629, Stahlschlüssel, ASTM