

Danych

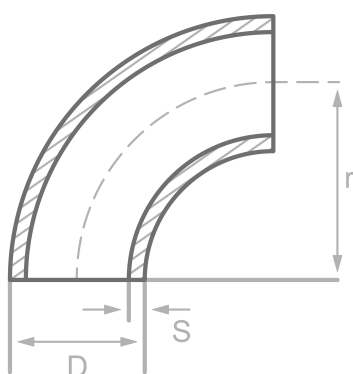
Opis

Kolano hamb., DIN2605/EN10253-1-3D,
90°, ST 35, cert. ohne

Głów. dane

Typ 3/LR, 33.70 x 5.00 mm

D	33.70 mm
S	5.00 mm
r	38.00 mm



Skład chemiczny (analiza stopu) w % wagowo

(Górny limit, jeżeli podano tylko jedną wartość)

Nazwa: ST 35

Numer mat.: 1.0308

C	Si	Mn	P	S	Cr	Cu	Mo	Nb	Ni	Ti	V	Inna
0.17	0.35	1.20	0.025	0.025								

Właściwości mechaniczne

Nazwa: ST 35

Numer mat.: 1.0308

Górna granica lub granica plastyczności reH lub Rp0.2 min dla grubości ścianek T w mm, N/mm ² w temperaturze		Wytrzymałość Rm dla grubości T w mm, N/mm ² w temperaturze pok.		Wydłużenie A w pok.-temperatura, min.%		Min. praca z nacięciem KV w J	
T ≤ 16	16 < T ≤ 60	T ≤ 16	16 < T ≤ 60	Wzdłuż	Krzyż	Wzdłuż	Krzyż
235	225	343-441	343-441	25			

Zródła: EN 10253, DIN 17175, DIN 2528, DIN 1629, Stahlschlüssel, ASTM