

Danych

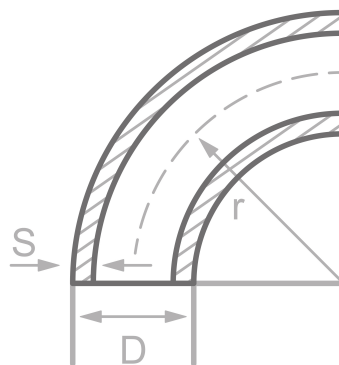
Opis

Kolano hamb., DIN 2605/EN10253-1
5D, 90°, ST37.0, cert. 2.2

Głów. dane

Typ 5, 63.50 x 10.00 mm

D	63.50 mm
S	10.00 mm
r	142.50 mm



Skład chemiczny (analiza stopu) w % wagowo

(Górny limit, jeżeli podano tylko jedną wartość)

Nazwa: ST37.0

Numer mat.: 1.0254

C	Si	Mn	P	S	Cr	Cu	Mo	Nb	Ni	Ti	V	Inna
0.16	0.35	1.20	0.025	0.020	0.30	0.30	0.08	0.01	0.30	0.04	0.02	

Właściwości mechaniczne

Nazwa: ST37.0

Numer mat.: 1.0254

Górna granica lub granica plastyczności reH lub Rp0.2 min dla grubości ścianek T w mm, N/mm ² w temperaturze		Wytrzymałość Rm dla grubości T w mm, N/mm ² w temperaturze pok.		Wydłużenie A w pok.-temperatura, min.%		Min. praca z nacięciem KV w J	
T ≤ 16	16 < T ≤ 60	T ≤ 16	16 < T ≤ 60	Wzdłuż	Krzyż	Wzdłuż	Krzyż
235	225	350-480	350-480	25	23		

Zródła: EN 10253, DIN 17175, DIN 2528, DIN 1629, Stahlschlüssel, ASTM