

Danych

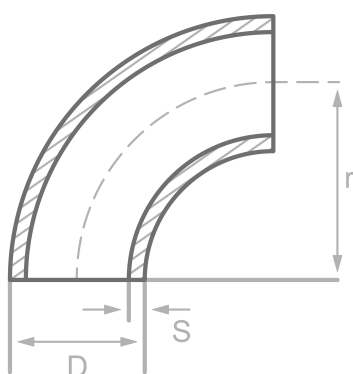
Opis

Kolano hamb., DIN2605/EN10253-2-A
3D-90°, 16Mo3, cert. EN10204/3.1

Głów. dane

Typ 3/LR, 33.70 x 4.00 mm

D	33.70 mm
S	4.00 mm
r	38.00 mm



Skład chemiczny (analiza stopu) w % wagowo

(Górny limit, jeżeli podano tylko jedna wartość)

Nazwa: 16Mo3

Numer mat.: 1.5415

C	Si	Mn	P	S	Cr	Cu	Mo	Nb	Ni	Ti	V	Inna
0.20	0.35	0.90	0.025	0.020	0.30	0.30	0.35		0.30			Al

Właściwości mechaniczne

Nazwa: 16Mo3

Numer mat.: 1.5415

Górna granica lub granica plastyczności reH lub Rp0.2 min dla grubości ścianek T w mm, N/mm ² w temperaturze		Wytrzymałość Rm dla grubości T w mm, N/mm ² w temperaturze pok.		Wydłużenie A w pok.-temperatura, min.%		Min. praca z nacięciem KV w J	
T ≤ 16	16 < T ≤ 60	T ≤ 16	16 < T ≤ 60	Wzdłuż	Krzyż	Wzdłuż	Krzyż
280	270	450-600	450-600	22	20		

Źródła: EN 10253, DIN 17175, DIN 2528, DIN 1629, Stahlschlüssel, ASTM