

Danych

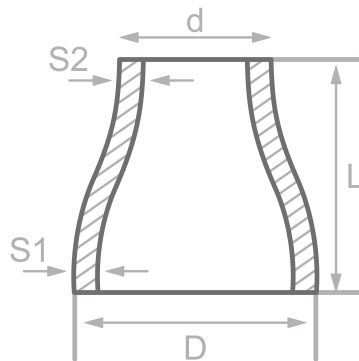
Opis

Redukcja symetryczna, DIN2616/
EN10253-2-B, P235GH,
cert. EN10204/3.1

Głów. dane

406.40 x 10.00 / 219.10 x 8.00

D	406.40 mm
S1	10.00 mm
d	219.10 mm
S2	8.00 mm
L	355.00 mm



Skład chemiczny (analiza stopu) w % wagowo

(Górny limit, jeżeli podano tylko jedna wartość)

Nazwa: P235GH

Numer mat.: 1.0345

C	Si	Mn	P	S	Cr	Cu	Mo	Nb	Ni	Ti	V	Inna
0.16	0.35	1.20	0.025	0.020	0.30	0.30	0.08	0.01	0.30	0.04	0.02	Al

Właściwości mechaniczne

Nazwa: P235GH

Numer mat.: 1.0345

Górna granica lub granica plastyczności reH lub Rp0.2 min dla grubości ścianek T w mm, N/mm ² w temperaturze		Wytrzymałość Rm dla grubości T w mm, N/mm ² w temperaturze pok.		Wydłużenie A w pok.-temperatura, min.%		Min. praca z nacięciem KV w J	
T ≤ 16	16 < T ≤ 60	T ≤ 16	16 < T ≤ 60	Wzdłuż	Krzyż	Wzdłuż	Krzyż
235	225	360-500	360-500	25	23	40	27

Źródła: EN 10253, DIN 17175, DIN 2528, DIN 1629, Stahlschlüssel, ASTM